

Temperaturmessanlage
für Aussentemperatur
(Gehäuse Ø 52 mm)

Temperature Measuring System
For Outside Temperature
(Housing Dia. 52 mm)

Durchlichtausführung
VDO Ocean Line Black

Backlight Type
VDO Ocean Line Black

Beschreibung:

Das Anzeigeelement hat eine Analoganzeige für die Außentemperatur. Als Geber ist ein dem Messbereich des Anzeigeelements angepasster Temperatursensor mit Befestigungs- und Anschlussteilen beigelegt.

Description:

The indicating instrument has an analog outside temperature display. The sensor is a temperature sensor adapted to the measuring range of the indicating instrument with mounting and connection parts.



Ausführung:

Gehäuse:	Kunststoff, flammhemmend
Frontring:	Kunststoff, schwarz
Deckglas:	Doppeldeckglas, Kunststoff
Zifferblatt: Aufdruck:	Durchlicht Grund schwarz Skala, Ziffern und Symbol weiß
Zeiger:	Durchlicht, weiss
Befestigung:	Spinlock Gehäusemutter, Klemmhöhe 0 bis 15 mm Option: Bügel-Teilesatz, Klemmhöhe 0 bis 12 mm
Beleuchtung:	Glühlampe: rot 12 VDC, 1,2 W oder 24 VDC, 1,2 W (optional) Sockel W2x4,6d DIN 49 632
Anschlüsse:	Flachstecker 6,3 x 0,8 mm
Zertifizierung:	Germanischer Lloyd Zertifikat Nr.: 12-276-98 H

Design:

Housing:	plastic, flame-retarding
Bezel:	plastic, black
Lens:	double lens system
Dial: Dialgraphics:	backlighting black background with white characters
Pointer:	translucent backlighting, white
Mounting:	spin lock nut, locking height 0 to 15 mm option: bracket attachment kit locking Height 0 to 12 mm
Illumination:	Light bulb: red 12 VDC, 1.2 W or 24 VDC, 1.2 W (optional) socket W2x4,6d DIN 49 632
Connections:	blade terminals 6.3 x 0.8 mm
Certification:	Germanischer Lloyd Certificate No.: 12-276-98 H

**Temperaturmessanlage
Temperature Measuring System**

VDO Ocean Line Black

Technische Daten:

Betriebsspannung: 10,8 ... 16 VDC
 Stromaufnahme
 (ohne Beleuchtung): < 100 mA
 Betriebstemperatur: – 20°C bis + 70°C
 Lagertemperatur: – 30°C bis + 85°C
 Anzeigtoleranz: +/- 2,5% des Skalenendwertes bei 14 VDC, 23°C und NL 45

Nennlage: NL 0 bis NL 90, DIN 16 257
 Schutzart: IP65 DIN 40 050 frontseitig, im eingebauten Zustand nach IEC 529

Schwingungsfestigkeit: max. 1g eff., 25Hz bis 500Hz (Dauer 8 Std.)

Schock: 15 g, 1,5 ms Halbsinus
 EMV: angewandte Normen: EN 50082-1, EN 50081-1 entspricht EMV Richtlinie 89/336/EWG

Technical Data:

Operating voltage: 10.8 ... 16 VDC
 Current consumption
 (without illumination): < 100 mA
 Operating temperature: – 20°C to + 70°C
 Storage temperature: – 30°C to + 85°C
 Indication tolerance: +/- 2.5% of final scale value at 14 VDC, 23°C and NL 45

Nominal position: NL 0 to NL 90, DIN 16 257
 Protection: IP65 DIN 40 050 from the front, after installation in acc. with IEC 529

Vibration resistance: 1g eff. max., 25Hz to 500Hz (duration 8 h)

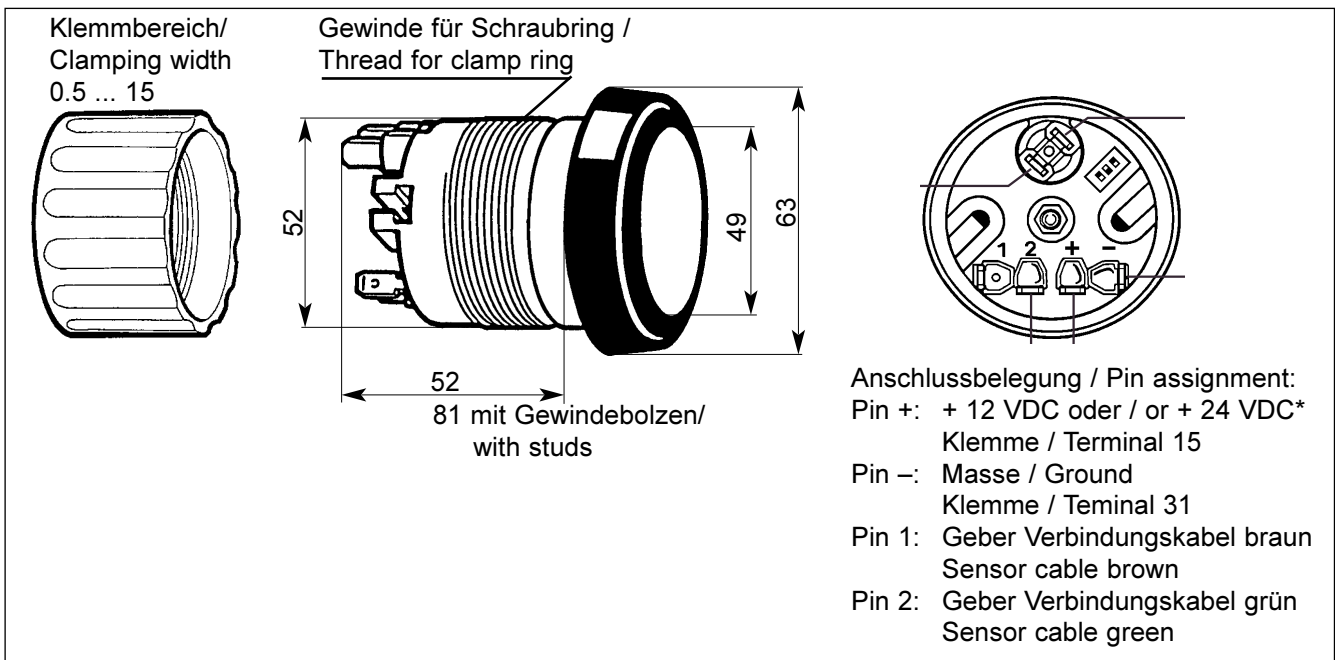
Shock: 15g, 1.5 ms semi-sinusoidal
 EMC: used standards EN 50082-1, EN 50081-1 acc. to EMC direction 89/336/EWG

* Bei Anschluss an 24 VDC wird ein externer Vorwiderstand (Option) benötigt.

* An external compensating resistor (option) is needed when connected to 24 VDC.

Abmaße des Anzeiger (mm):

Dimensions of indicator (mm):

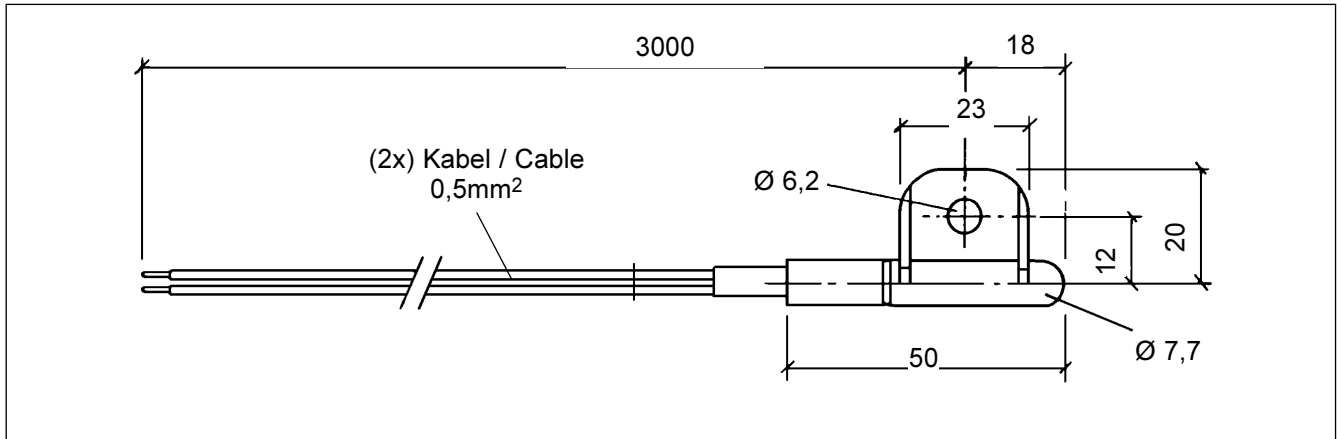


Temperaturmessanlage
Temperature Measuring System

VDO Ocean Line Black

Abmaße des Gebers (mm):

Dimensions of sensor (mm):



Geräteübersicht
Instruments Survey

Messbereich Measuring Range	Zifferblattaufdruck Dialgraphics	Widerstandsbereich Resistance Range [Ohm / Ohms]	Betriebsspannung Operating Voltage [Volt / Volts]	Anzeiger Bestell-Nr. Indicator Order-No.
-25 ... +60 °C	-20 ... +60 °C	5389.4 ... 1996.7	12	N02 321 512

Teil: / Part:

Bestell-Nr.: / Order-No.:

Temperaturgeber / Temperature sensor

323.809/ 010/ 005

Befestigungs- Teilesatz für Anzeiger (Bügel und Gewindebolzen) /
Mounting kit for indicator (bracket and threaded studs)

N05 800 782

Vorwiderstand und Glühbirne (rot) / Series resistor and bulb (red) 24 VDC

N05 800 786